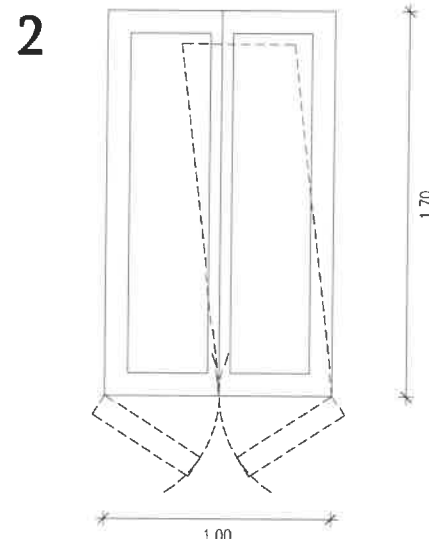
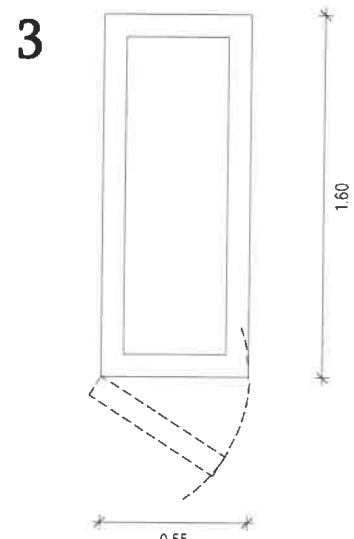


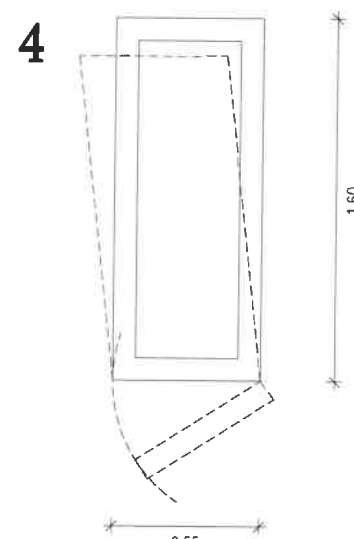
1  
 FINESTRA IN ALLUMINIO A TAGLIO TERMICO  
 A DOPPIA ANTA CON VETRO TERMOACUSTICO  
 ISOLANTE 4-12-4



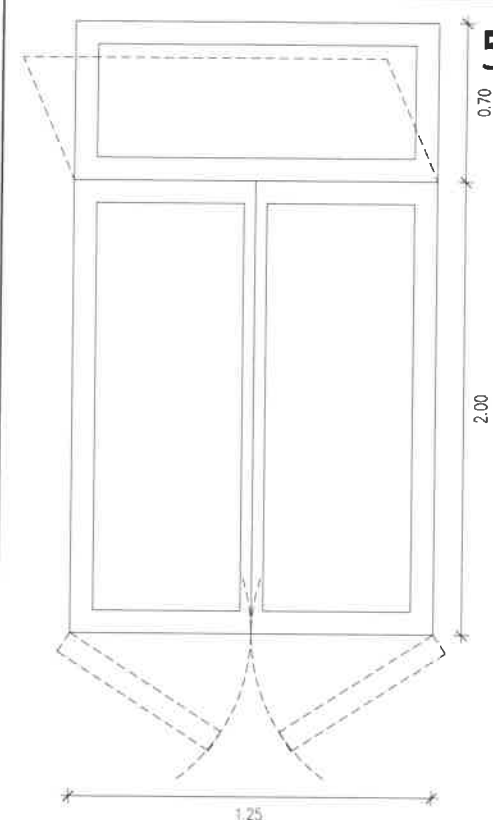
2  
 FINESTRA IN ALLUMINIO A TAGLIO TERMICO  
 A DOPPIA ANTA CON VASISTAS E VETRO  
 TERMOACUSTICO ISOLANTE 4-12-4



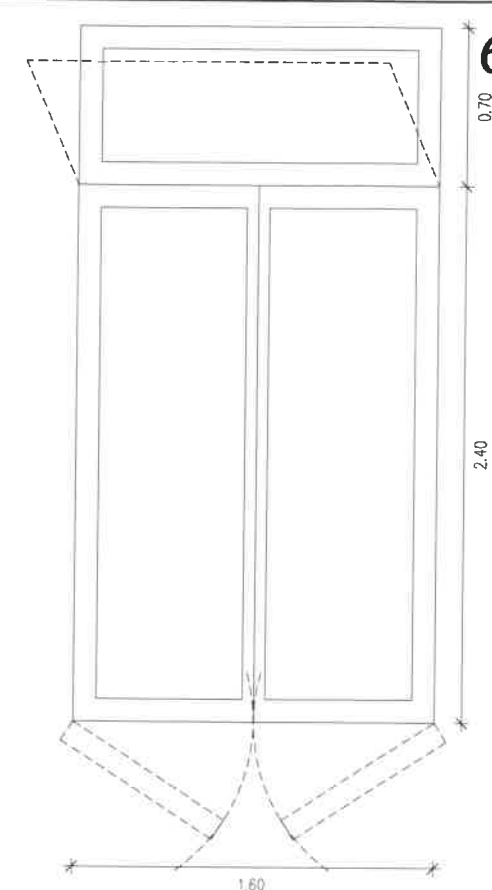
3  
 FINESTRA IN ALLUMINIO A TAGLIO TERMICO  
 AD UN'ANTA CON VETRO TERMOACUSTICO  
 ISOLANTE 4-12-4



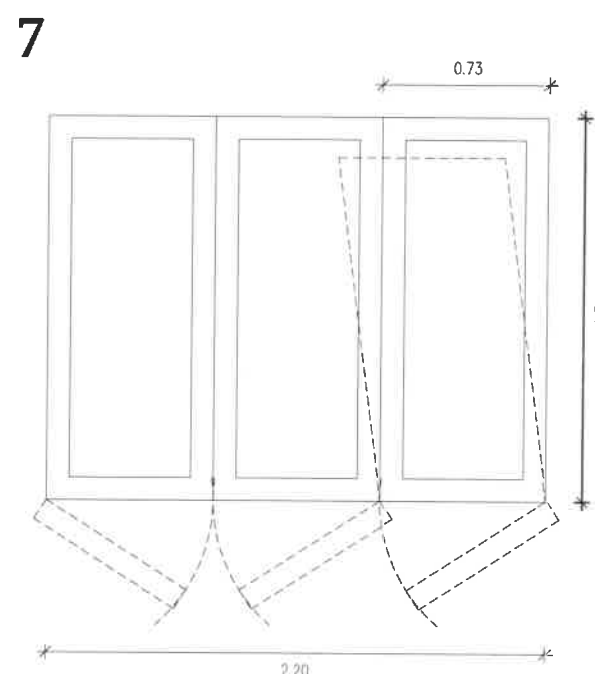
4  
 FINESTRA IN ALLUMINIO A TAGLIO TERMICO  
 AD UN'ANTA CON VASISTAS - VETRO  
 TERMOACUSTICO ISOLANTE 4-12-4



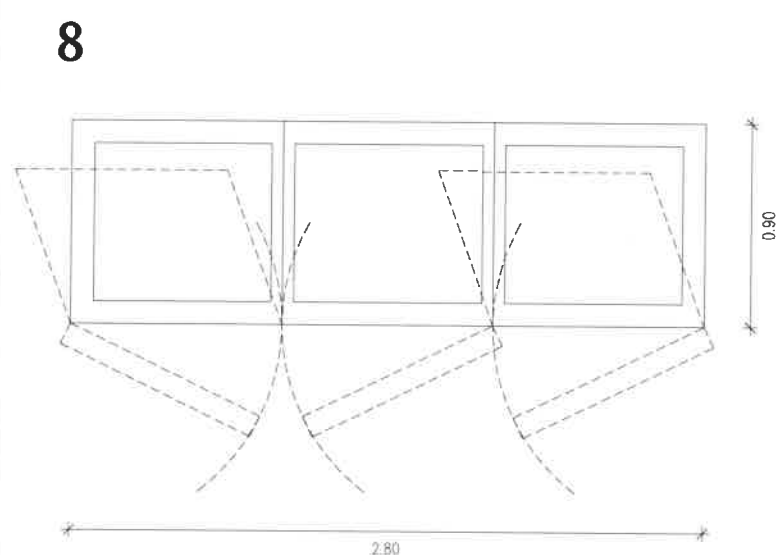
5  
 PORTA FINESTRA IN ALLUMINIO A TAGLIO TERMICO  
 A DOPPIA ANTA CON SOPRALUCE A VASISTAS  
 COMPRESIVO DI KIT PER APERTURA CON VETRO  
 TERMOACUSTICO ISOLANTE 4-12-4



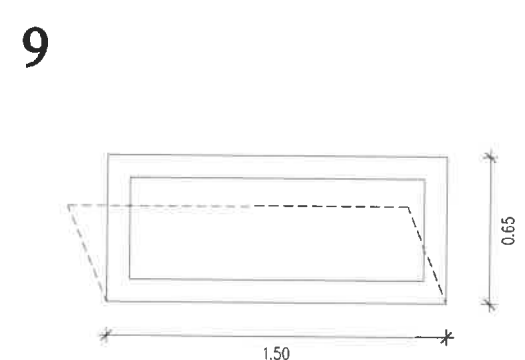
6  
 PORTA FINESTRA IN ALLUMINIO A TAGLIO TERMICO  
 A DOPPIA ANTA CON SOPRALUCE A VASISTAS  
 COMPRESIVO DI KIT PER APERTURA CON VETRO  
 TERMOACUSTICO ISOLANTE 4-12-4



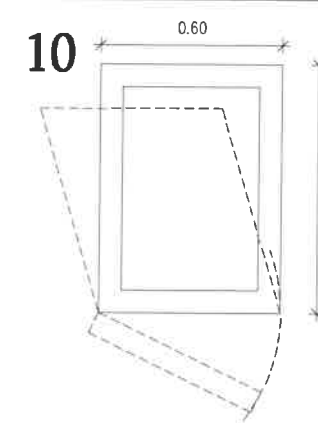
7  
 FINESTRA IN ALLUMINIO A TAGLIO TERMICO  
 A DOPPIA ANTA ED ANTA CON APERTURA A VASISTAS  
 CON VETRO TERMOACUSTICO 4-12-4



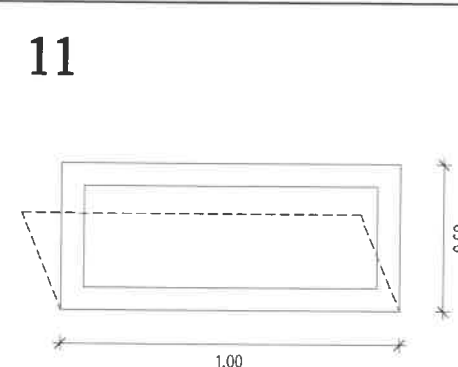
8  
 FINESTRA IN ALLUMINIO A TAGLIO TERMICO  
 A DOPPIA ANTA ED ANTA CON APERTURA A VASISTAS  
 CON VETRO TERMOACUSTICO 4-12-4



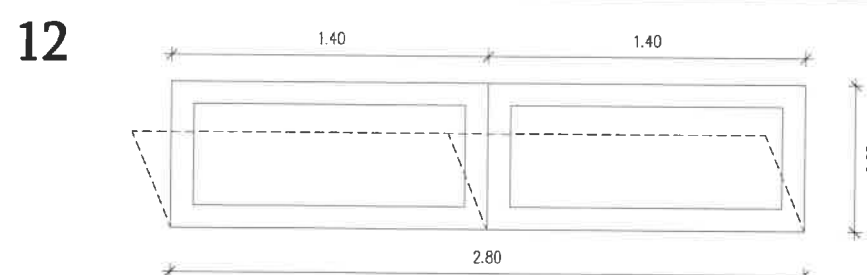
9  
 FINESTRA IN ALLUMINIO A TAGLIO TERMICO  
 CON SINGOLA ANTA A VASISTAS COMPRESIVO  
 DI KIT PER APERTURA CON VETRO TERMOACUSTICO  
 ISOLANTE 4-12-4



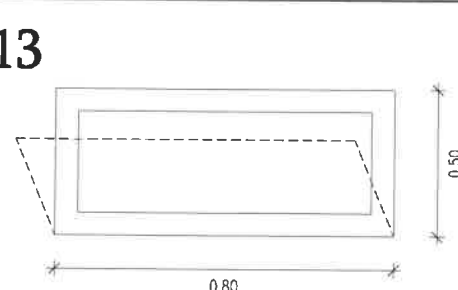
10  
 FINESTRA IN ALLUMINIO A TAGLIO TERMICO  
 CON ANTA A VASISTAS CON VETRO  
 TERMOACUSTICO ISOLANTE 4-12-4



11  
 FINESTRA IN ALLUMINIO A TAGLIO TERMICO  
 CON SINGOLA ANTA A VASISTAS COMPRESIVO  
 DI KIT PER APERTURA CON VETRO TERMOACUSTICO  
 ISOLANTE 4-12-4

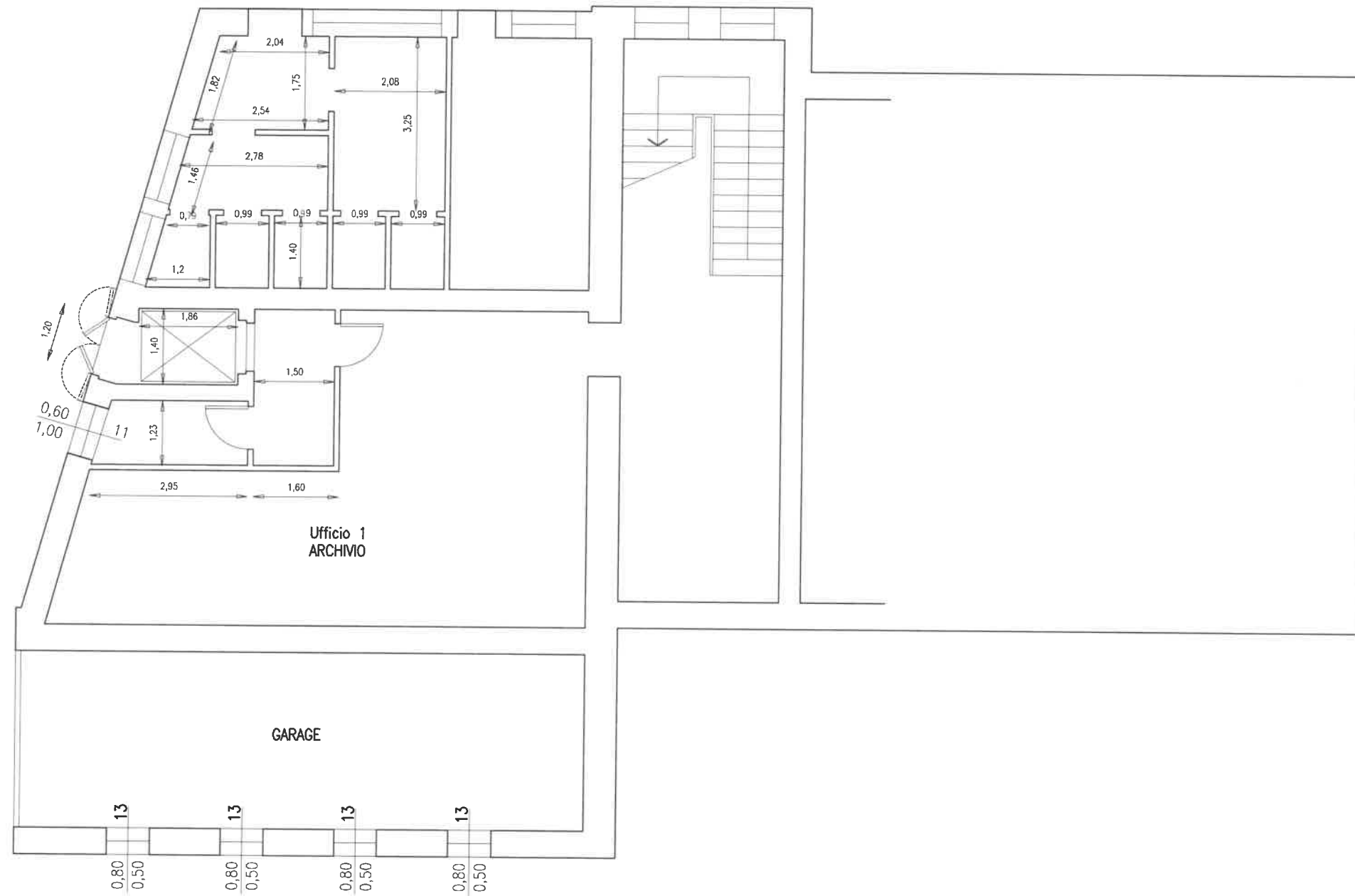


12  
 FINESTRA IN ALLUMINIO A TAGLIO TERMICO  
 CON SINGOLA ANTA A VASISTAS COMPRESIVO  
 DI KIT PER APERTURA CON VETRO TERMOACUSTICO  
 ISOLANTE 4-12-4

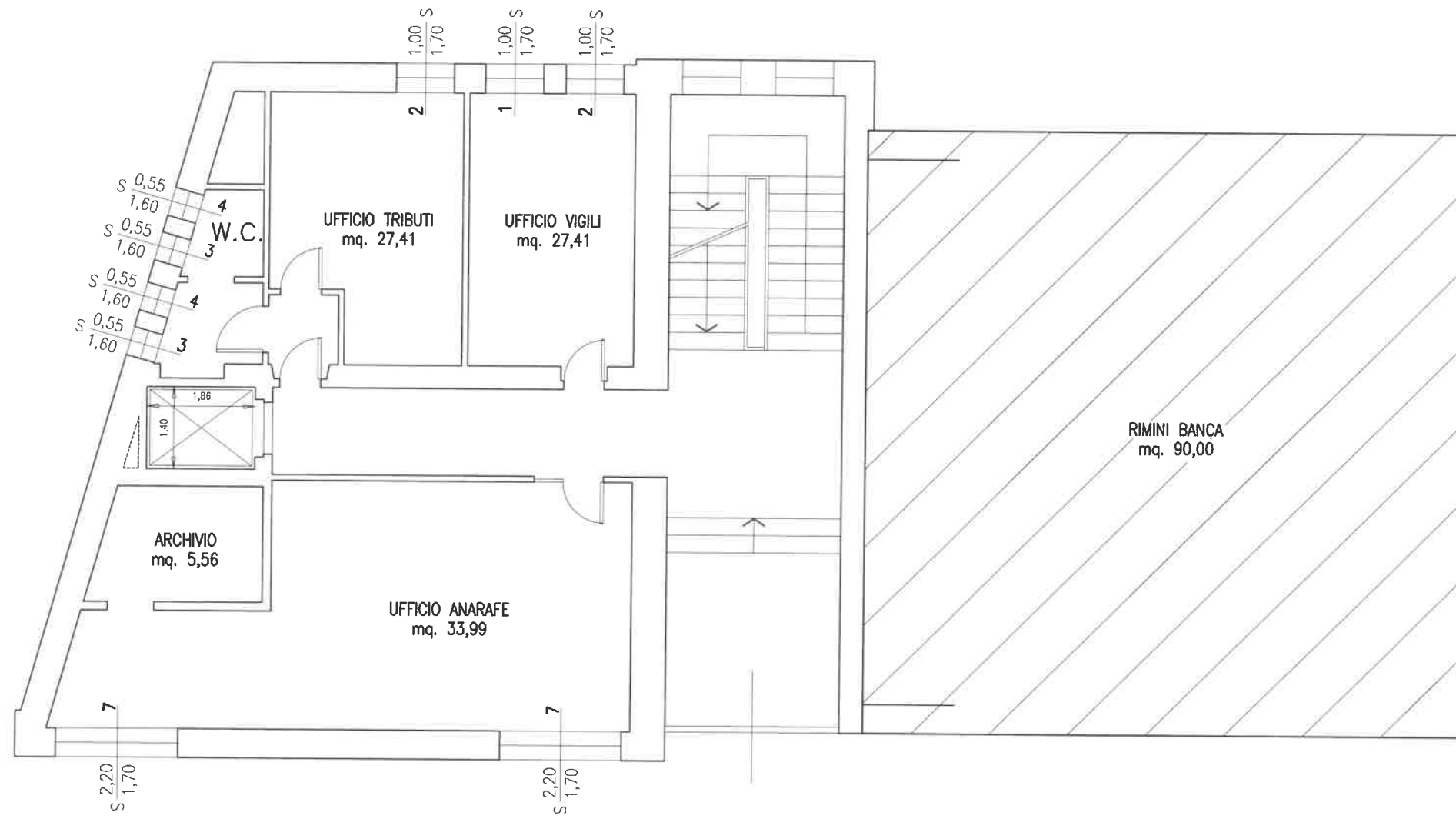


13  
 FINESTRA IN ALLUMINIO A TAGLIO TERMICO  
 CON SINGOLA ANTA A VASISTAS COMPRESIVO  
 DI KIT PER APERTURA CON VETRO TERMOACUSTICO  
 ISOLANTE 4-12-4

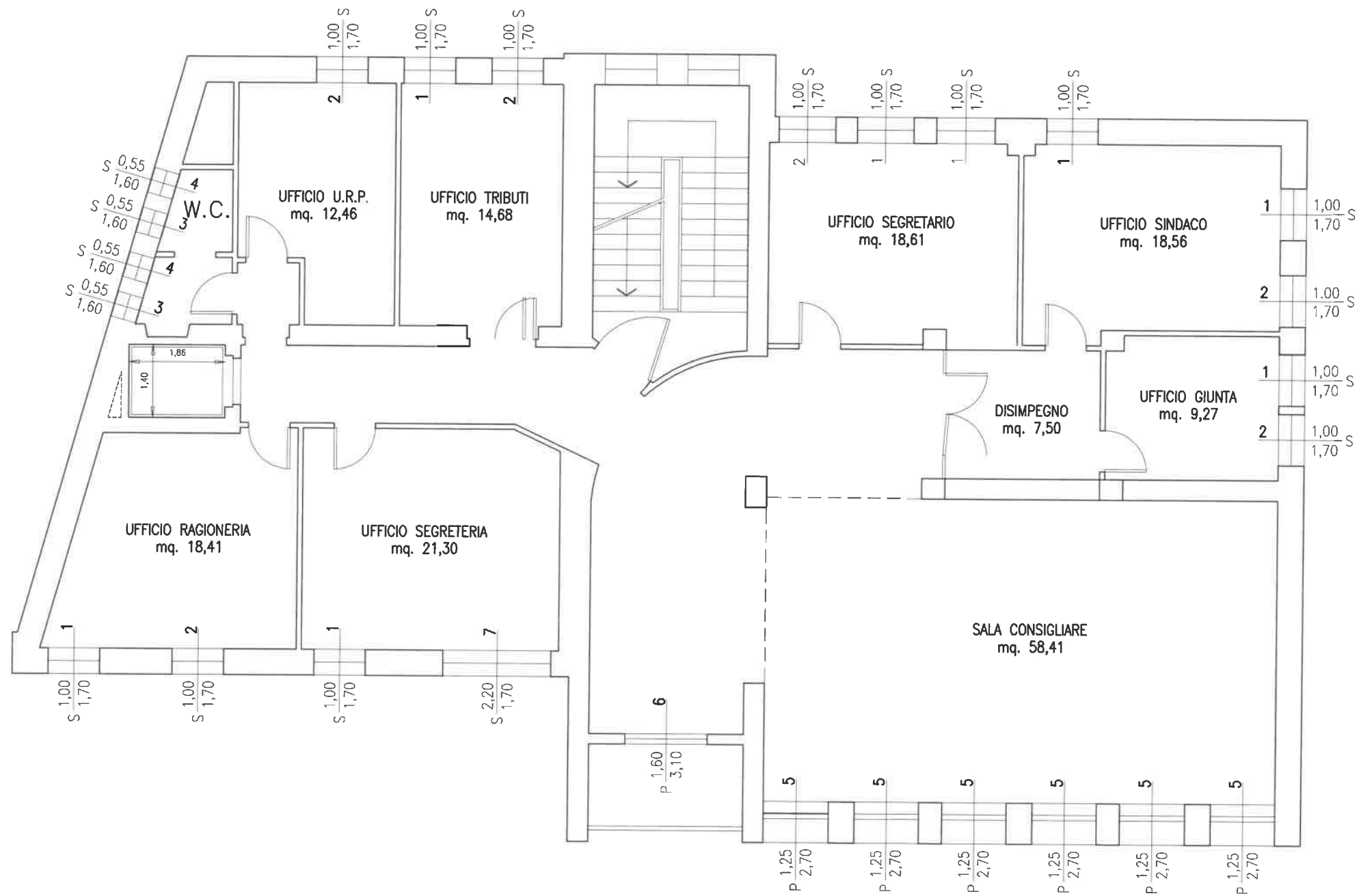
# PIANO SEMINTERRATO



# PIANO TERRA



# PIANO PRIMO



# PIANO SECONDO | 2° Soluzione

